



S O M M A I R E

1. Introduction
2. Description
3. Conseils pour la mise en service et l'entretien
4. Description de la partie électronique
5. Conseils de programmation
6. Eléments de calculs mécaniques
7. Plans détaillés avec pièces répertoriées



## 1. INTRODUCTION

Le mot ROBOT vient de la langue tchécoslovaque et signifie "travailleur". Ce mot a été utilisé dans le titre d'une pièce de Karel Capek en 1923. Le concept de robot a surtout été créé par les écrivains de science-fiction et en partie par les robots industriels. En fait, compte tenu de cette évolution "naturelle" du concept de robot, peu de gens sont à même d'en donner une définition exacte. Le Robot Institute of America le définit de la façon suivante: un robot est un manipulateur multifonctionnel reprogrammable, conçu pour déplacer des pièces, matériaux, outils ou organes spécialisés, par des mouvements programmés variables pour la réalisation de travaux variés. En résumé, c'est un outil de préhension intelligent.

La différence essentielle du robot par rapport aux machines de production programmables est que le robot n'est pas spécialisé, et ceci constitue une différence considérable.

Le robot industriel existe depuis des dizaines d'années, mais le développement de l'électronique et des micro-processeurs a permis la réalisation de robots à coût réduit et à hautes performances. Il y a 5 ans; la proportion du coût de l'électronique dans un robot était d'environ 60%; actuellement la proportion est tombée à 20%. Ce simple fait est une des raisons du développement extraordinaire de la robotique industrielle.

Le développement du Micro-robot MULTISOFT a été essentiellement basé sur les réalisations en robotique industrielle. En 1980-1981 sont apparus aux Etats-unis, des amateurs de robotique et des revues spécialisées, désireux de faire des expériences sur de petits robots. Il n'y avait pas de petit robot à faible prix permettant l'utilisation dans l'enseignement, la recherche les laboratoires et pour les applications expérimentales ou personnelles. En un mot, il manquait le micro-robot bon marché pouvant être simplement utilisé comme périphérique de micro-ordinateur.

Le Micro-Robot MULTISOFT a été conçu de telle façon qu'il puisse être démonté sans dommage, soit à des fins éducatives, soit pour le remplacement de pièces usagées.(toutes les pièces sont répertoriées dans ce manuel).

Il est prévu de nombreuses extensions autour du Micro-robot, les plus importantes étant l'adjonction de capteurs. Ces capteurs (position de référence, pression des doigts, etc..) permettront d'avoir un "feedback" (contre-réaction) nécessaire pour rendre le Micro-robot adaptable à son



**multisoft**

environnement. Ce pourrait être des capteurs optiques ou à base de fibres optiques.

Le changement de l'organe de préhension représente d'autres extensions possibles, par exemple, un électro-aimant pour la saisie de pièces métalliques, une ventouse pour la saisie de feuilles de papier, ou tout autre organe spécialisé.

Le logiciel autorise le contrôle parfait des organes mécaniques et permet la simulation de toute application reproduisant les conditions réelles d'utilisation d'un robot industriel.

Nous rassemblons toutes les applications qui se font avec le Micro-robot et elles feront l'objet d'une publication.

Nous espérons que ce robot pourra servir utilement pour étudier l'opportunité de mise en place de robots industriels, d'un point de vue technique et d'un point de vue rentabilité. Dans ce cas, les facteurs les plus importants à prendre en compte sont les suivants:

- capacité du robot (capacité de charge, volume de travail, et champs d'action, adaptabilité etc...)
- facteurs économiques et estimation des coûts
- conséquences sociales dans l'entreprise.



## LE MICRO-ROBOT MULTISOFT, TECHNOLOGIE DU FUTUR

### 2. DESCRIPTION

Le premier Robot pour l'industrie, l'enseignement, la recherche et la formation à moins de 8000,-Frs.

#### UNE EXPERIENCE EN ROBOTIQUE A FAIBLE COÛT

- \* La plupart des robots actuellement en service ont un coût d'achat supérieur à 200.000,-Frs; l'accès à ces robots reste donc limité à quelques experts. Avec un prix inférieur à 8000,-Frs, le Robot MULTISOFT permet à toute personne intéressée par la robotique de se faire une expérience dans un domaine particulièrement tourné vers l'avenir.
- \* Le Robot MULTISOFT a été conçu tout spécialement pour les responsables d'outil de production désirant automatiser, les ingénieurs et techniciens, les écoles techniques et universités, et les centres de formation.
- \* C'est un support de formation particulièrement efficace dans les domaines suivants:
  - planification de production / aspects économiques
  - automatisation et rationalisation
  - mécanique / cinématique
  - électronique
  - logiciel / intelligence artificielle.
- \* Le Robot MULTISOFT peut être utilisé bien sûr, pour des tâches légères en milieu industriel.

#### PARTICULARITES DU ROBOT MULTISOFT

- \* Ses 5 degrés de liberté (6 moteurs) lui permettent de se mouvoir aisément dans son volume d'action (Sphère de diamètre 960 mm).  
La charge peut atteindre 300 g, ce qui représente environ 6% de son poids propre, qui est de 4,5 kg. C'est une caractéristique intéressante car les gros Robots électriques industriels dépassent rarement un taux de 2 à 3%.
- \* L'utilisation de licences a permis une cinématique et une construction de la main bien adaptées. Ainsi, les trois doigts permettent la saisie d'objets les plus divers et l'angle de la main par rapport à la verticale reste constant, même lorsque l'épaule ou le coude sont en mouvement.
- \* Un des points forts du Robot MULTISOFT réside dans le fait qu'il peut être utilisé avec tout micro-ordinateur existant, le logiciel proposé autorisant un dialogue (via l'écran de visualisation) et une mise en service immédiate.



- \* Le Robot MULTISOFT est entraîné par des moteurs pas-à-pas dont la commande est entièrement accessible par l'ordinateur. On peut ainsi:
  - choisir la précision et la vitesse (pas entier ou demi-pas)
  - prévoir des rampes d'accélération et de décélération
  - commander simultanément plusieurs axes et faire ainsi du contrôle de trajectoire à l'instar des Robots les plus modernes.
- \* L'interface avec l'ordinateur se fait par un port de 8 bits bidirectionnel. Ce qui signifie que l'ordinateur peut envoyer des ordres d'avance aux commandes de moteurs, mais qu'il peut aussi recevoir des informations du Robot, provenant par exemple, de capteurs de position, force, proximité, caméra etc...
- \* L'utilisation d'un tel Robot se fait essentiellement par apprentissage ou par télémanipulation. Les programmes MULTISOFT, et particulièrement avec l'ordinateur D.A.I., ont été prévus dans ce sens.

Les programmes d'apprentissage peuvent être mémorisés sur cassette ou disquette, et restent toujours disponibles pour un type d'utilisation donné. On peut, de cette manière, se constituer une bibliothèque de mouvements pour des tâches définies. Pour un apprentissage, il suffit d'indiquer une fois pour toutes au Robot les trajectoires à suivre et les points à atteindre; et pourra ensuite répéter ces mouvements indéfiniment.
- \* Il est important de noter que le Robot MULTISOFT est entièrement démontable, que les moteurs pas-à-pas ne nécessitent aucun entretien et que toutes les pièces sont disponibles sur stock (elles sont toutes répertoriées dans le manuel d'utilisation).
- \* Par ailleurs, nous avons particulièrement étudié le problème du blocage du bras par un élément extérieur: dans ce cas, il y a d'abord amortissement par ressorts, puis glissement interne du moteur (sans danger).

#### UNE NOUVELLE APPROCHE DE LA ROBOTIQUE

- \* Toute personne ou société désirant donc faire le pas vers la robotique dispose enfin d'un outil sophistiqué capable de reproduire des conditions d'utilisation réelles. Le faible coût du Robot MULTISOFT et sa modularité permettent l'étude avant-projet des conséquences de la mise en place d'un Robot en supprimant les risques liés à des investissements aussi importants.

#### LE CONCEPT MULTISOFT

- \* Au-delà du Robot, MULTISOFT propose un concept complet, regroupant tous les organes de liaison avec l'environnement, la télémanipulation, l'ordinateur de commande, son logiciel, ses unités de mémorisation et de dialogue.

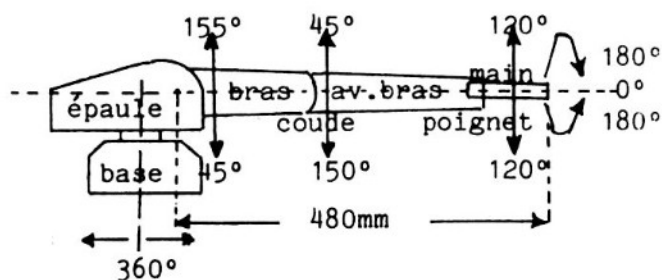
Ce concept a été élaboré en vue d'une adaptation de plus en plus poussée du Robot à son milieu (intelligence artificielle) grâce, entre autre, à l'utilisation de capteurs évolués.

P. COTTE

Directeur de MULTISOFT ROBOTIQUE.

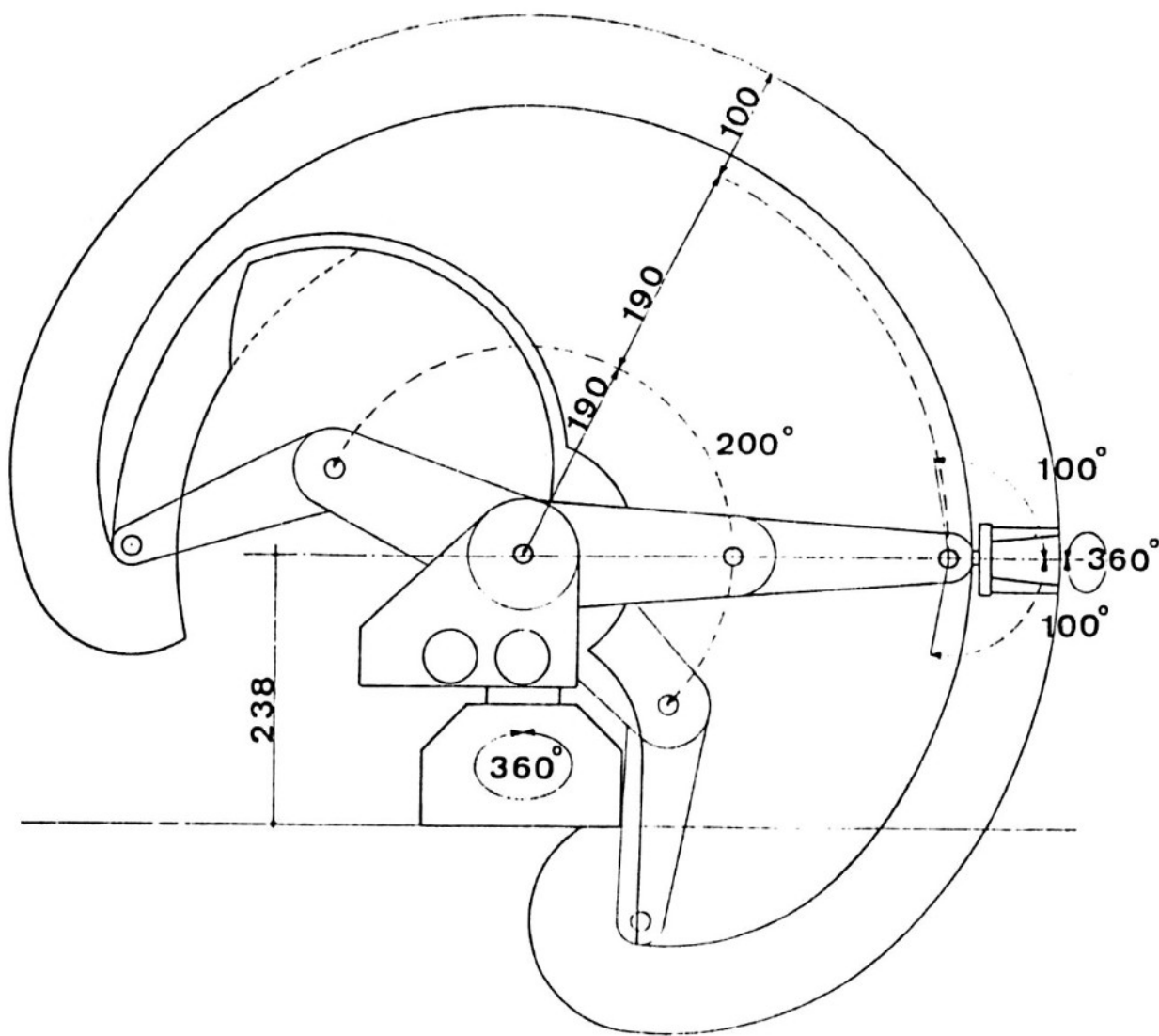
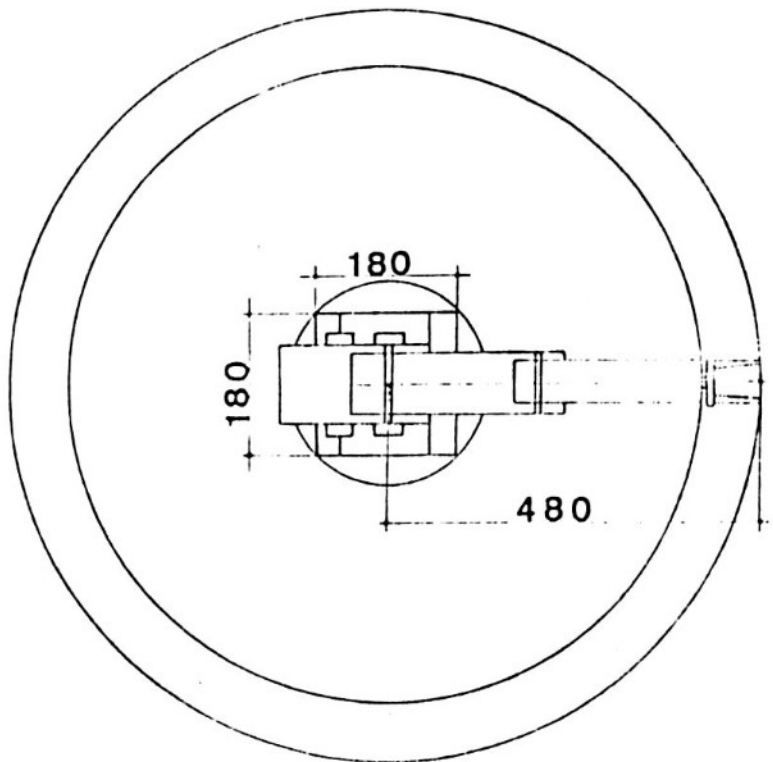
**MICRO-ROBOT MULTISOFT / FICHE TECHNIQUE**

CARACTERISTIQUES MECANQUES		CARACTERISTIQUES DE COMMANDES	
• Volume d'action	Ø 960	• Raccordement de puissance	12-15V, 5A permanent protégé
• Précision de répétabilité	± 2mm	• Ordinateur de commande	tout micro-ordinateur avec interface parallèle, 8 bits, particulièrement conçu pour le micro-ordinateur D.A.I. (3 ports de 8 bits, bidirectionnels - 6 entrées Analogiques)
• Capacité de charge à basse vitesse	30 N ou 300 g	• Informations de capteurs	via le port 8 bits bi-directionnels (7 canaux pour position force ou proximité) ou via entrées analogiques D.A.I.
• Sécurité contre surcharge	par ressorts et glissement du moteur	• Sorties de commandes auxiliaires	2 sorties prévues sur l'interface parallèle (par exemple pour système de préhension magnétique)
• Surface au sol	180 x 180	• Capacité mémoire	minimum 16 K Octets pour un programme d'apprentissage
• Poids robot	450 N (4,5 kg)	• Commande des moteurs	point par point, ou trajectoire multiaxes (250 phases d'apprentissage avec le DAI)
• Main	3 doigts ou autre option	• Dialogue	interactif via l'écran du micro-ordinateur
• Motorisation	6 moteurs pas-à-pas (pas d'entretien)	• Mémorisation	tout support (cassette, disquette, etc . . .)
• Cinématique de transmission	réduction par courroies crantées		
• Niveau de bruit	< 60 dBA		
• Température de travail	10° à 30°		



AXE / MOTEUR	PLAGE D'ACTION	VITESSE MAXI	ANGLE PAR PAS
Rotation base / I	360° non limité	46° /seconde	0,115°
Épaule / II	200°	32° /s	0,081°
Coude / III	195°	32° /s	0,081°
Poignet / IV	200°	46° /s	0,115°
Rotation main / V	360°	46° /s	0,115°
Doigts / VI	0-80 mm	12 mm/s	0,026 mm

**VOLUME  
D'ACTION**





### 3. CONSEILS POUR LA MISE EN SERVICE ET L'ENTRETIEN

#### A. Généralités

Le Robot MULTISOFT a été monté avec le plus grand soin et fonctionne dès la mise en service.

Les graissage et lubrification ont été faits au montage.

La tension des câbles et des courroies a été pré-réglée, mais un réglage fin peut se révéler nécessaire à la mise en service, ou de temps en temps, suivant le type d'application.

Lorsque le robot n'est pas sous tension, il est possible de mouvoir la base et le bras directement. Les autres articulations ne peuvent être mues que par l'intermédiaire des grandes roues dentées de l'épaule.

L'alimentation doit fournir une tension de 12 à 15 V sous une intensité de 5 ampères.

Elle ne doit pas être obligatoirement réglable (environ 14 V) mais l'ondulation ne doit pas dépasser 1 V pic-pic.

En cas de surcharge, l'alimentation doit être protégée.

Il ne faut pas mettre le robot sous tension avant de l'avoir raccordé à l'ordinateur, sinon, la commande électronique des moteurs n'étant pas contrôlée, il y a risque de surchauffe des moteurs.

**ATTENTION:** veiller à ne pas inverser les pôles de l'alimentation.

Vous trouverez des détails sur l'interface du robot et la commande des moteurs pas-à-pas dans la partie électronique.

Si le câble de raccordement à l'ordinateur dépasse 2m, il est conseillé d'utiliser des câbles blindés.





### B. Montage / démontage

Le robot MULTISOFT est entièrement démontable.

L'intérêt est double: pédagogique, d'une part et d'autre part du point de vue maintenance: en effet, chacun peut s'il le souhaite, remplacer aisément une pièce usée.

Multisoft tient à votre disposition toutes les pièces détachées, répertoriées sur les plans mécaniques du manuel.

### C. Moteurs pas-à-pas

Les moteurs d'axes sont des moteurs électriques à commande pas-à-pas. Ils ne nécessitent aucun entretien et garantissent une excellente répétabilité puisque les pas sont des positions fixes du moteur.

Lorsque le robot est à l'arrêt et sous tension, il convient de baisser la tension d'alimentation pour éviter un échauffement excessif des moteurs (les bobines des moteurs sont alimentées à l'arrêt). La température des moteurs ne doit pas dépasser 50 à 60°, sinon il convient de baisser l'alimentation.

La partie mécanique sur laquelle sont fixés les moteurs sert de radiateur. Lorsque la température ambiante est élevée on peut améliorer la dissipation thermique avec un ventilateur ou en appliquant une pâte silicone entre le moteur et le radiateur.

### D. Graissage

Un graissage des parties mécaniques n'est normalement pas nécessaire, si vous deviez le faire, utilisez de la graisse de roulement.

### E. Lubrification

La plupart des pièces en mouvement sont en DELRIN et certains paliers sont en bronze. Bien que le DELRIN soit autolubrifiant on peut ajouter un peu d'huile, ce qui améliore considérablement le coefficient de frottement et permet la transmission de puissances plus importantes par les moteurs.

Utilisez de l'huile légère (type machine à coudre, avec une seringue hypodermique).



F. Courroies crantées

Les courroies crantées ne doivent pas être tendues. En effet, elles ne doivent pas forcer sur l'axe du moteur, celui-ci devant pouvoir se mouvoir librement sur son axe (l'axe est monté sur ressort).

Il faut simplement vérifier que les courroies crantées ne sautent pas de crans et que les poulies d'entraînement sont bien fixées. Pour les retendre, il suffit de déplacer légèrement l'axe du moteur en desserrant les 2 vis de fixation. Nous tenons à votre disposition des jeux complets de courroies en stock.

G. Câbles

Les câbles sont en matériau synthétique avec une âme en KEVLAR qui leur confère une résistance et une rigidité à toute épreuve.

Les câbles sont munis d'un dispositif de tension facilement accessible.

Longueur des câbles: - poignet.... 2 x 1,47m  
- avant-bras. 0,95m  
- doigts réunis. 0,36m  
- 3ème doigt.... 0,18m  
- main..... 1,30m

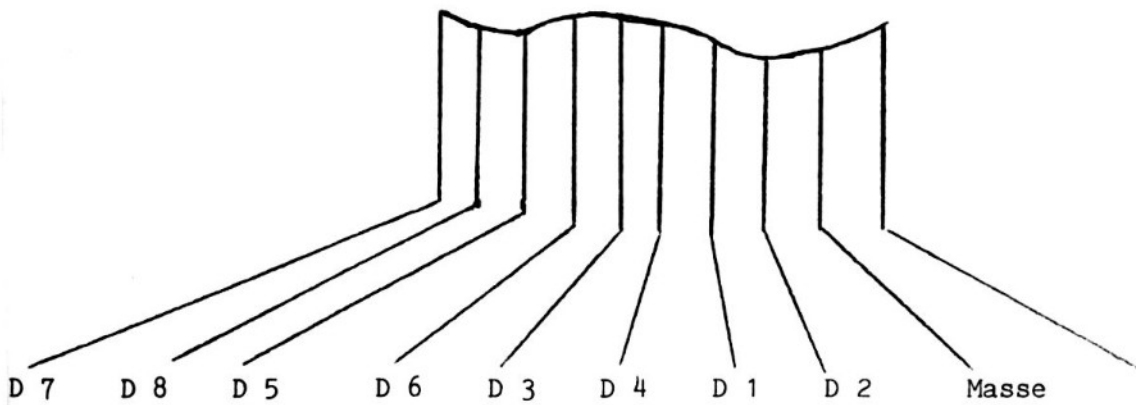
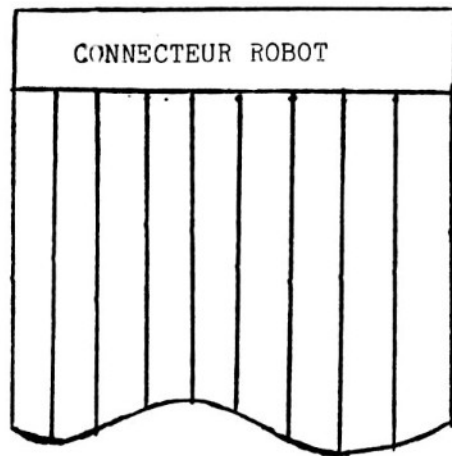
Nous tenons à votre disposition ce câble (longueur:6 mètres).

H. Outillage

Outillage nécessaire: - une clé de 7mm  
- une clé de 5,5mm  
- une clé Allen de 1,5mm  
- une clé Allen de 2 mm  
- une clé Allen de 2,5mm  
- une pince à circlips



C O N N E C T I O N



5 Volts  
Fil de repère rouge  
ou noir à ne pas  
connecter.

#### 4. DESCRIPTION DE L'ELECTRONIQUE

##### A. Interface

Afin de rendre le robot compatible avec la plupart des microordinateurs, il a été doté d'un port 8 bits bi-directionnel.

Le port est organisé de la façon suivante :

(entrées/sorties DI à D8)

DI indique la direction du port bi-directionnel 3 états.

Un front descendant sur DI signifie transfert de l'ordinateur vers le robot.

D2 à D4 servent à adresser les moteurs via le décodeur IC6

D2	D3	D4	
0	0	I	Moteur pilotant le coude
0	I	0	Moteur déterminant la position de la main
0	I	I	Rotation base
I	0	0	Moteur imposant la position des doigts
I	0	I	Moteur pilotant l'épaule
I	I	0	Rotation de la main

D5 à D8 servent à la commande des bobines du moteur adressé par D2 D3 D4

Le bit mis à zéro, la bobine correspondante est activée.

D5	.....	BOBINE A
D6	.....	BOBINE B
D7	.....	BOBINE C
D8	.....	BOBINE D

IC1 et IC2 bufferisent les entrées

IC6 décode les adresses D2 , D3 , D4

IC7 et IC12 adressent les bobines

Les sorties 6 et 7 de IC6 sont libres.

Le monostable IC4 envoie une impulsion d'environ 500 ns aux IC7 à IC12

Transfert du robot vers l'ordinateur : le schéma montre l'exemple de contacts utilisés pour une position de référence.

Un front montant sur DI et les positions des contacts SI à S6 sont communiquées via IC5 (Buffer) à D3 D4 D5 D6 D7 et D8.

Les sorties sont disponibles pour tout capteur.

B. Commande des moteurs

Les moteurs sont commandés par des circuits intégrés dans lesquels la commutation des bobines se fait par des FET de puissance . Ces FET sont commandés en 5 V et commutent chaque bobine sous 15 V/300 mA.

La commande doit se faire de la façon suivante :

( respectez l'ordre des pas )

PAS	BOBINES				BOBINES ACTIVEES				VALEUR BINAIRE SUR			
	A	B	C	D	A	B	C	D	D5	D6	D7	D8
1	I	I	O	O			C	D	I	I	O	O
2	I	O	O	I		B	C		I	O	O	I
3	O	O	I	I	A	B			O	O	I	I
4	O	I	I	O	A			D	O	I	I	O

Une des caractéristiques des moteurs pas-à-pas est la baisse du couple en fonction de la vitesse, donc en fonction de la fréquence des pas. ( voir la courbe jointe).

L'interface a été conçue de telle façon que l'utilisateur ait l'accès direct aux bobines. Ceci présente 2 avantages importants :

- 1) on connaît la position du moteur sur 1 tour
- 2) on peut commander les moteurs par demi-pas ce qui permet de doubler la précision et d'augmenter le couple.

Dans ce cas, la courbe couple:fréquence n'est plus valable.

En effet, les couples étant plus importants, on peut monter en fréquence ( presque le double).

commande par demi-pas : (respectez l'ordre des pas).

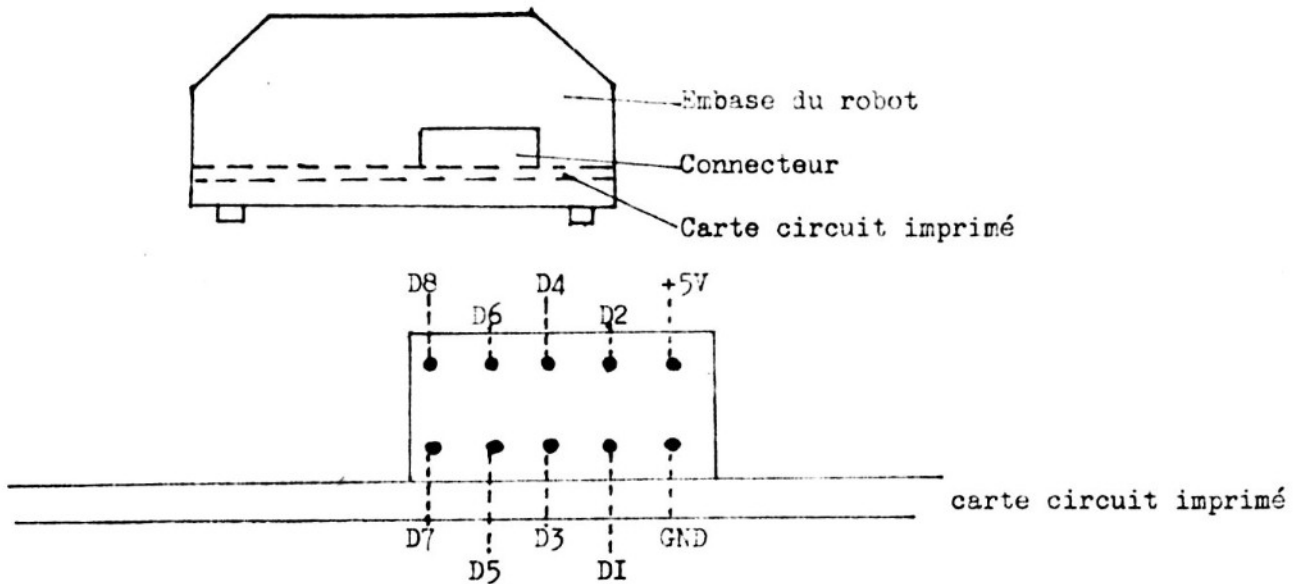
PAS	BOBINES				BOBINES ACTIVEES				VALEUR BINAIRE SUR			
	A	B	C	D	A	B	C	D	D5	D6	D7	D8
I	I	I	O	O			C	D	I	I	O	O
I,5	I	I	O	I			C		I	I	O	I
2	I	O	O	I		B	C		I	O	O	I
2,5	I	O	I	I	A	B			I	O	I	I
3	O	O	I	I	A	B			O	O	I	I
3,5	O	I	I	I	A				O	I	I	I
4	O	I	I	O	A			D	O	I	I	O
4,5	I	I	I	O				D	I	I	I	O

Les bobines étant toutes à I, on peut mouvoir le robot en manuel.

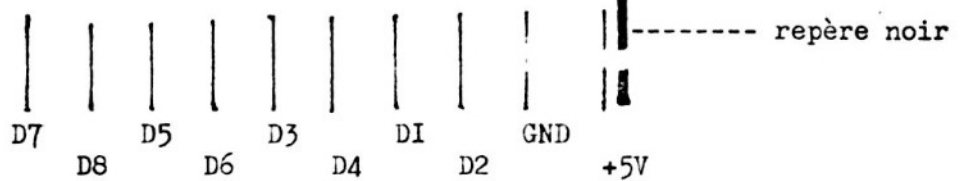


C. Repérage des entrées sorties -

La carte interface est munie d'un connecteur 10 broches.

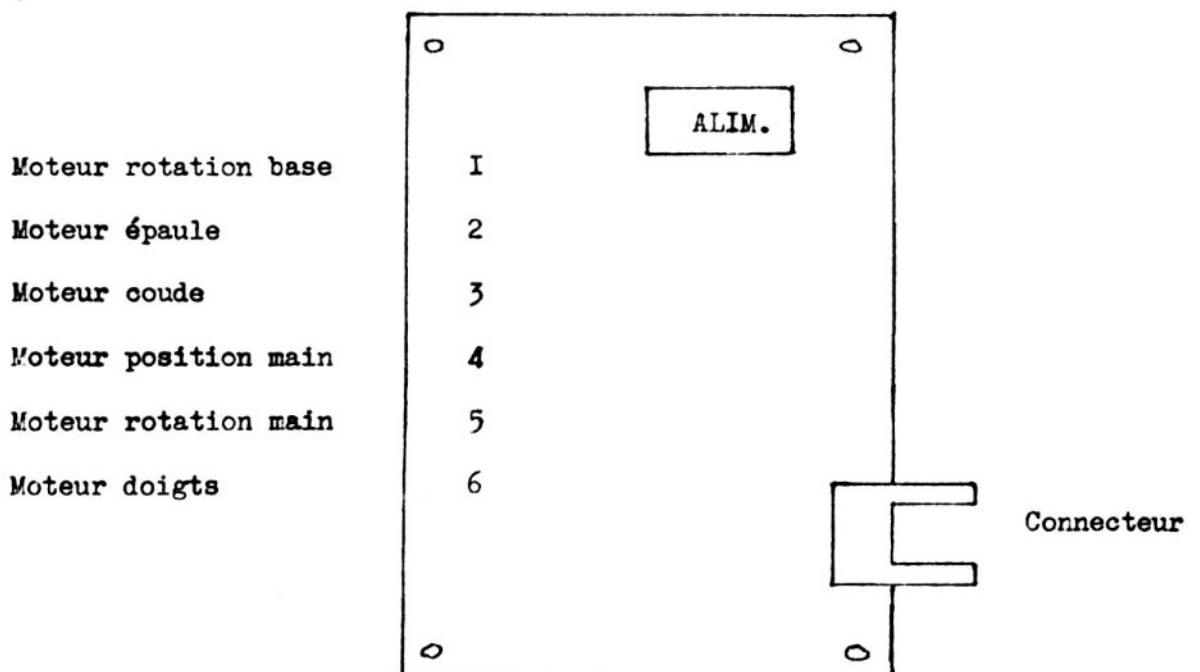


Le robot est livré avec câble en nappe : le repérage de celui-ci est le suivant

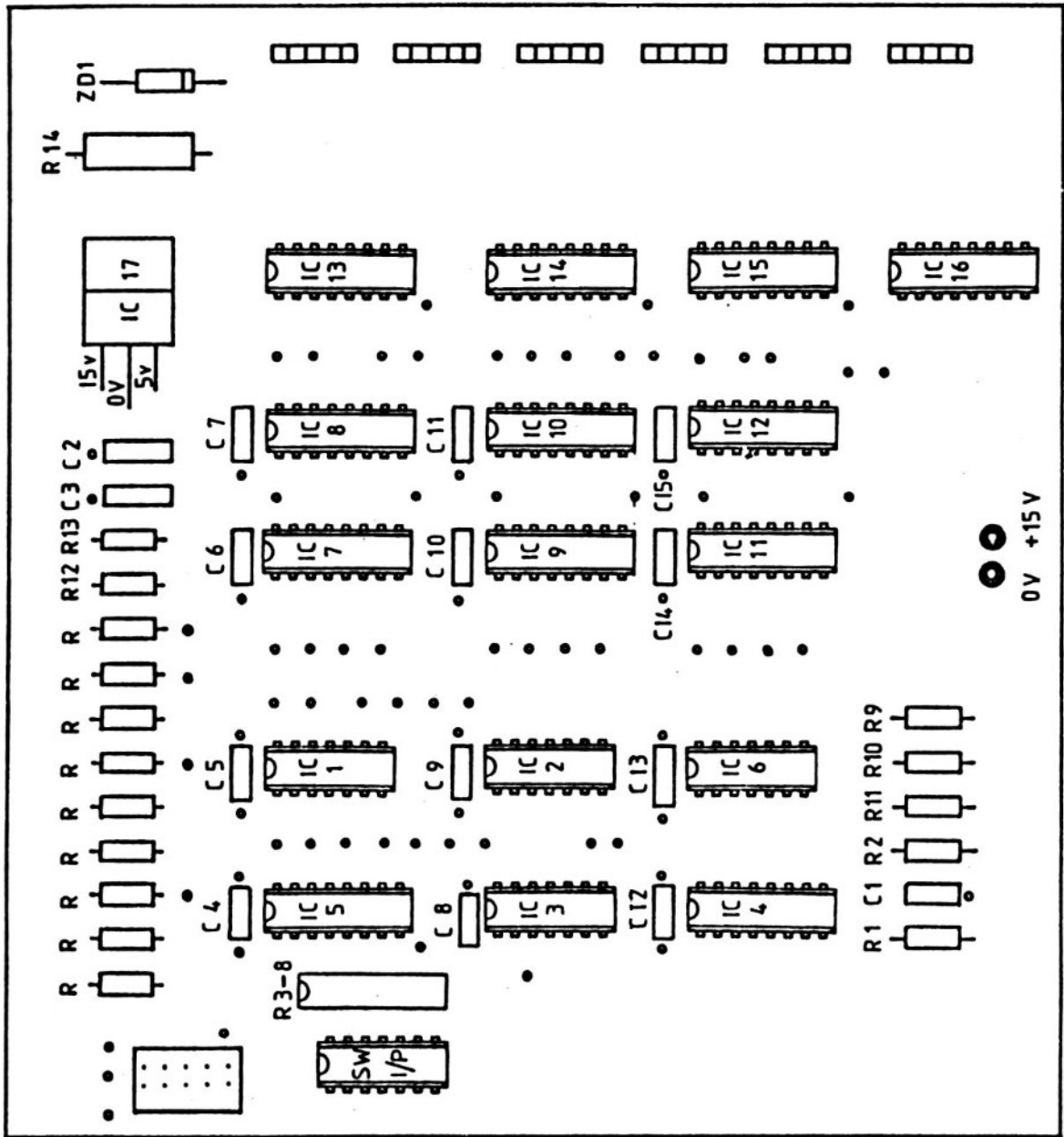


Sur la carte Interface les moteurs sont branchés de la façon suivante:

Carte vue de dessus



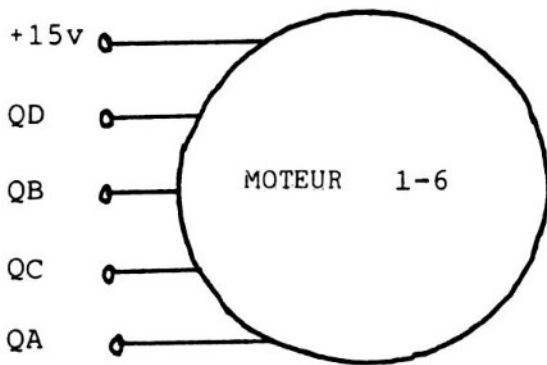
CARTE D'INTERFACE ROBOT



- IC 1-2 : 74LS125
- IC 3 : 74LS04
- IC 4 : 74LS123
- IC 5 : 74LS366
- IC 6 : 74LS138
- IC 7-12 : 74LS175
- IC 13-16 : ULN2003A
- R 1 - 1K
- R 2 & 13 - 10K
- R 3-8 - 2K2
- R 9-11 - 1K8
- R 12 - 15K
- R 14 - 18 oh 5W
- C 1 - 100pF
- C 2 - 1µF
- C 3 - 10nF
- C 4 - 15-10nF
- ZD 1 - 13V
- IC 17 : UA7805

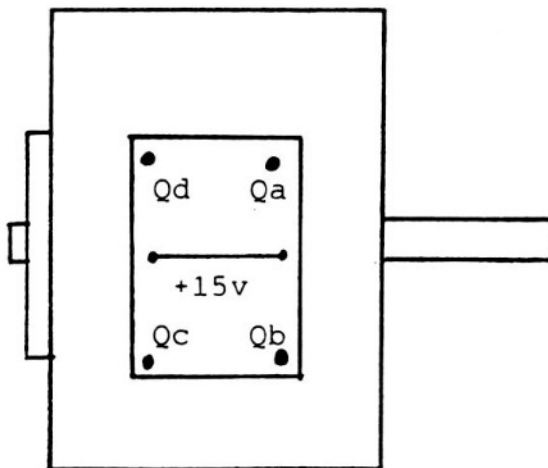
NOTE  
 IC 5 à n'utiliser qu'avec  
 les capteurs





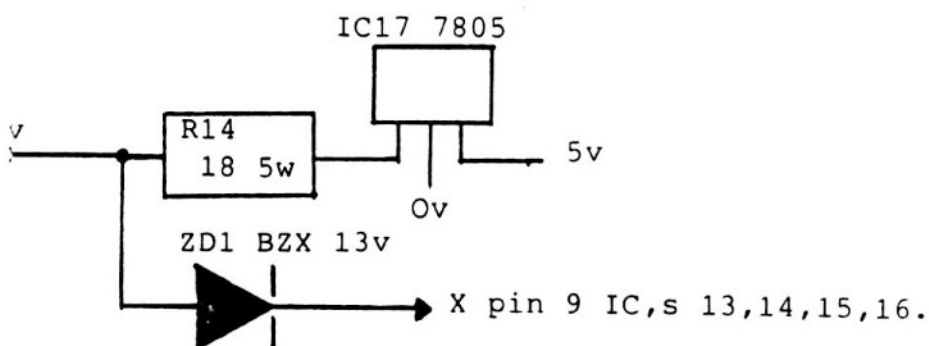
NOMENCLATURE DU CABLE MOTEUR

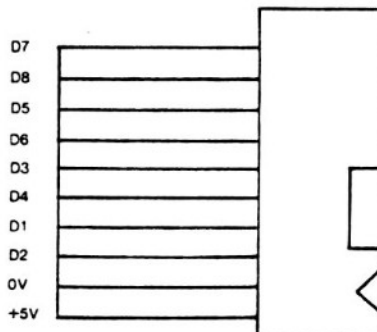
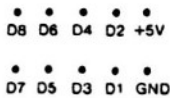
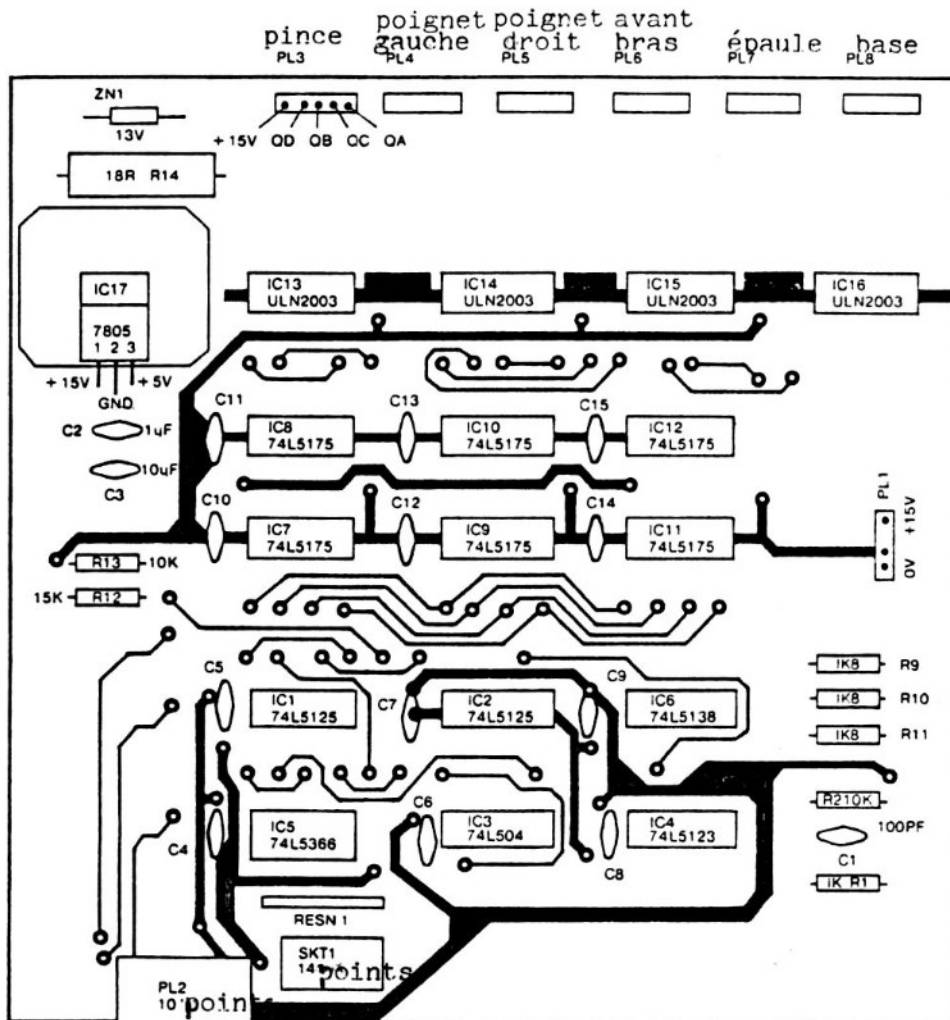
- Qa = noir ou vert
- Qb = rouge ou mauve
- Qc = marron ou bleu
- Qd = orange ou gris
- +15v = jaune ou blanc



FONCTION DE CHAQUE MOTEUR

- Moteur 1 = Pince
- Moteur 2 = Poignet gauche
- Moteur 3 = Poignet droit
- Moteur 4 = Avant-bras
- Moteur 5 = Epaule
- Moteur 6 = Base

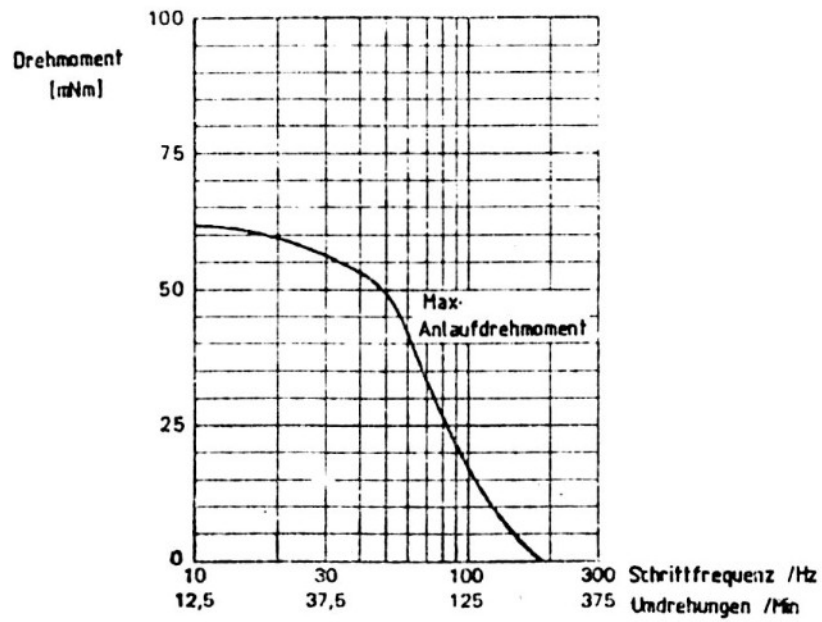




ne pas connecter le +5v

CABLE ROBOT





bei Raumtemperatur



## 5. CONSEILS DE PROGRAMMATION

Un programme minimum doit contenir la commande directe ou en manuel via le clavier. Généralement il sera préférable d'y ajouter la commande par apprentissage.

La commande directe. On assigne à chaque touche un moteur et une direction; lorsque la touche correspondante est enfoncée, on envoie vers le port parallèle l'adresse du moteur commandé et les commandes de bobines, suivant la séquence expliquée dans la partie électronique. Ceci peut se faire en langage BASIC mais vous serez limité en vitesse. Dans ce cas, il est préférable de passer à l'assembleur ou au langage-machine. Détail important: lorsqu'on arrête un moteur, il faut mémoriser sa dernière séquence-bobine afin de la reprendre au même endroit si le moteur est commandé de nouveau.

La commande par apprentissage. C'est une extension de la commande directe. Après avoir choisi une position de référence et éventuellement une vitesse, on mémorise les commandes de chaque moteur exécutées successivement en manuel.

Avant de quitter le mode apprentissage, faites bien attention de revenir à votre position de départ.

Commande simultanée des moteurs. Il est possible de commander simultanément tous les moteurs en envoyant des séquences-bobines successivement à tous les moteurs en changeant l'adresse des moteurs à chaque séquence. Dans ce cas tous les axes bougent simultanément et si la fréquence des commandes est suffisante, on obtient un remarquable mouvement continu.

Il est souhaitable que dans la commande par apprentissage, on puisse choisir le nombre et la vitesse des mouvements commandés simultanément.

Mémorisation des mouvements. Il faut prévoir, dans le programme d'apprentissage la possibilité d'écrire et lire sur bande ou sur disquette la succession des mouvements appris de façon à constituer une bibliothèque de mouvements.



6. ELEMENTS\_DE\_CALCULS\_MECANIQUES

Ces éléments seront intéressants pour tous les utilisateurs désirant travailler en coordonnées cartésiennes ou polaires. Les mesures suivantes sont données pour le bras maintenu à l'horizontal.

Base angle par pas x réduction 1 x réduction 2  
ou 7,5° x  $\frac{20 \text{ dents}}{72 \text{ dents}}$  x  $\frac{12 \text{ dents}}{108 \text{ dents}}$   
poignet

= 0.2314 degré par pas ou 4.32152 pas par degré.

En utilisant la commande par demi-pas, on multiplie ou divise par 2 toutes les valeurs indiquées ici.

Epaule 7,5° x  $\frac{14}{72}$  x  $\frac{12}{108}$   
ou coude

= 0.162 degré par pas ou 6.17284 pas par degré.

Main

= 0.2314 degré par pas (voir base).

$\frac{\text{Pi} \times d \times 0.2314}{360 \times 2} = 0.0262 \text{ mm par pas au niveau du doigt.}$

Débattement par doigt: 20 mm.

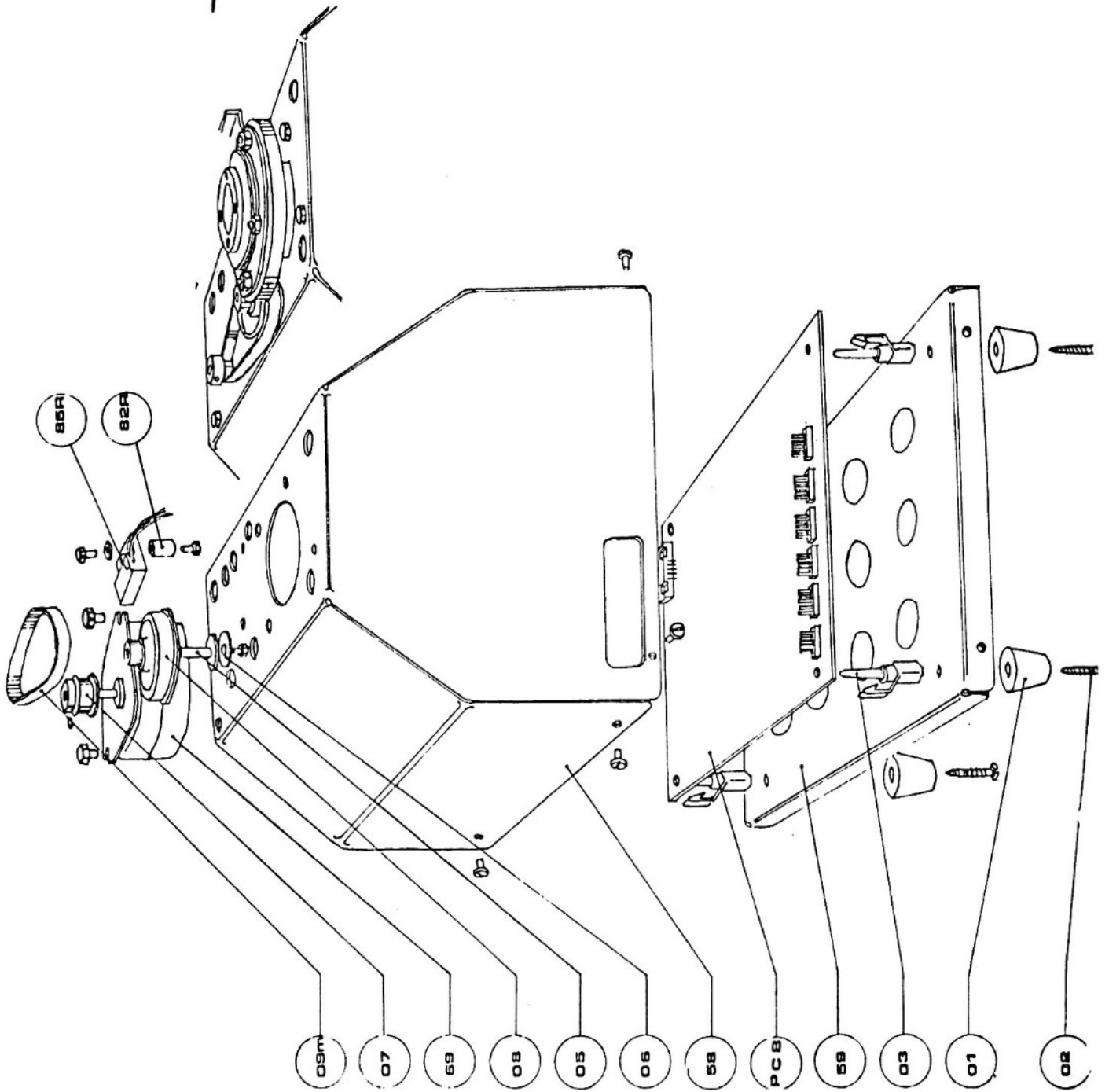
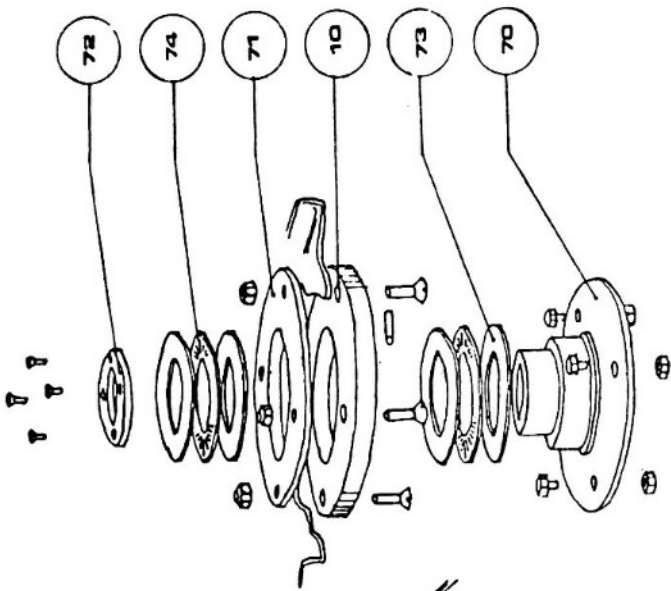
Angle sur chaque doigt: 50°.

Soit:  $\frac{50^\circ}{20\text{mm}} \times 0.0262 \text{ mm} = 0.0655^\circ \text{ par pas}$

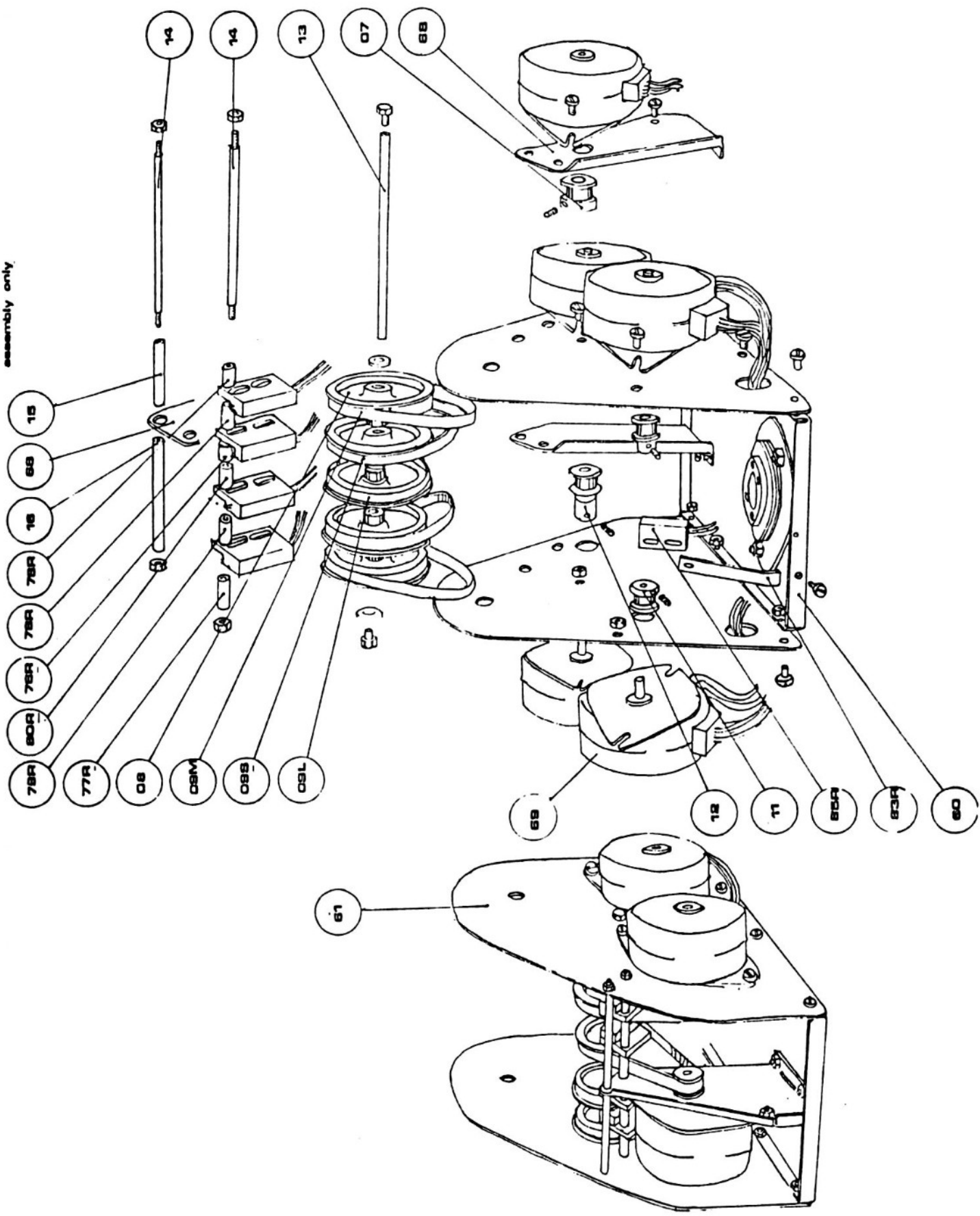
Pi = 3.14159 d = 26mm.

Dimensions. (voir description chapitre 2)

Bras:	190 mm	axe à axe
Avant bras	190 mm	axe à axe
Doigt	90 mm	Axe poignet en bout de doigt fermé
	99 mm	Axe poignet en bout de doigt ouvert
Hauteur	238 mm	de la base à l'axe de l'épaule

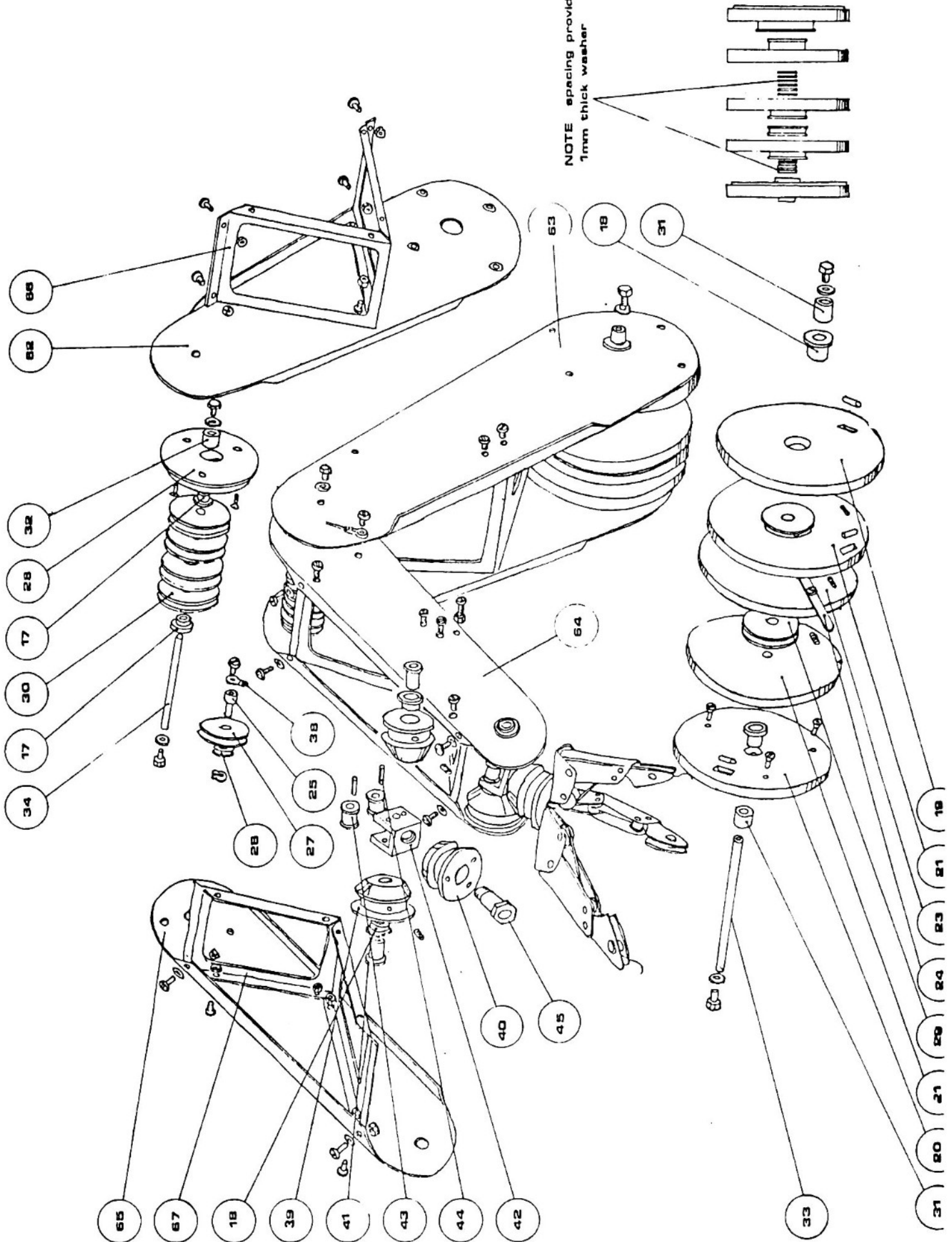


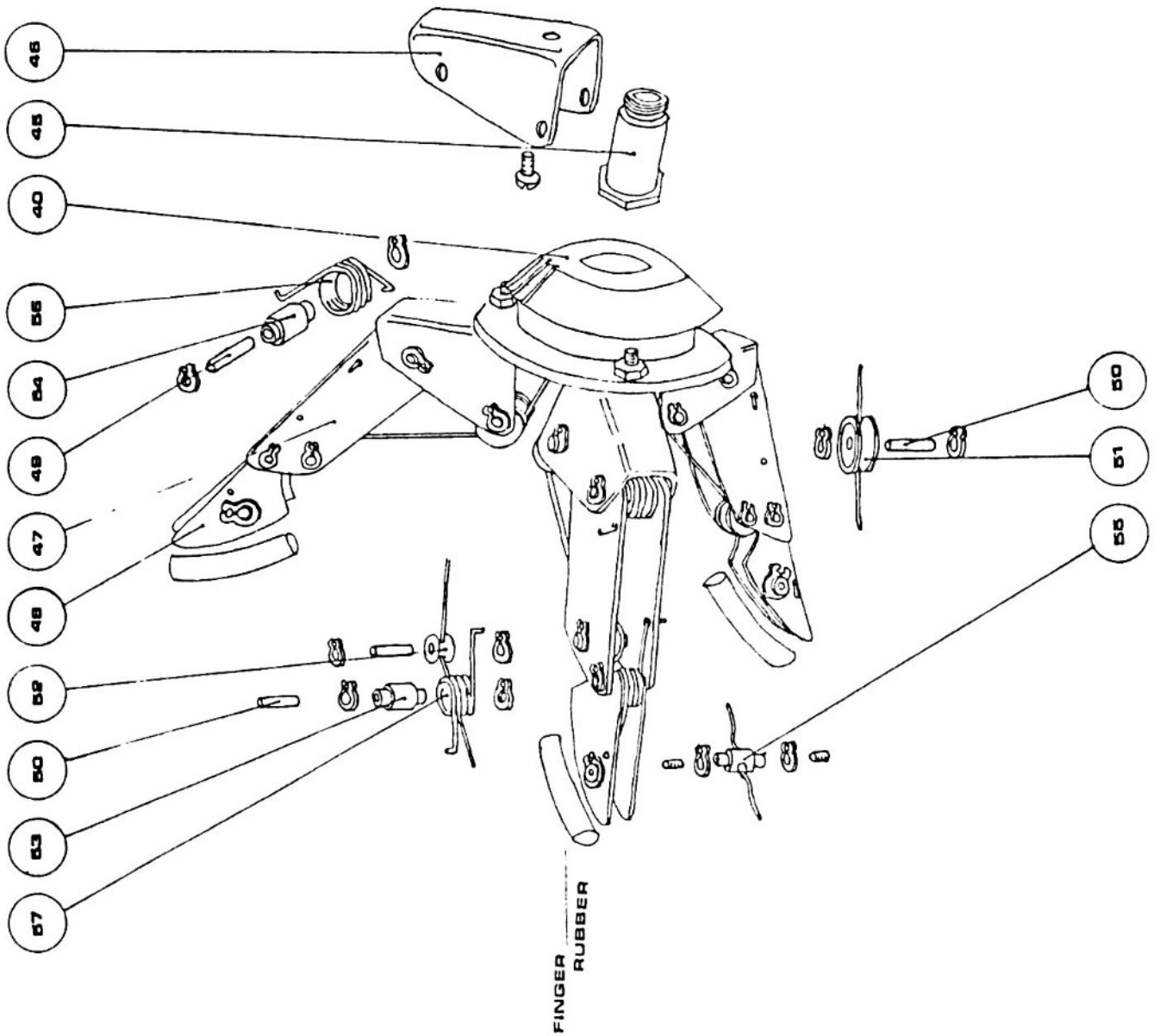
NOTE R numbers for read switch assembly only





NOTE spacing provided by 3&6  
1mm thick washer





(4) (B) Items whose PL are not to scale

